

univerzální

# NÁVOD K OBSLUZE



HYDRAULICKÁ OHÝBAČKA

SWG



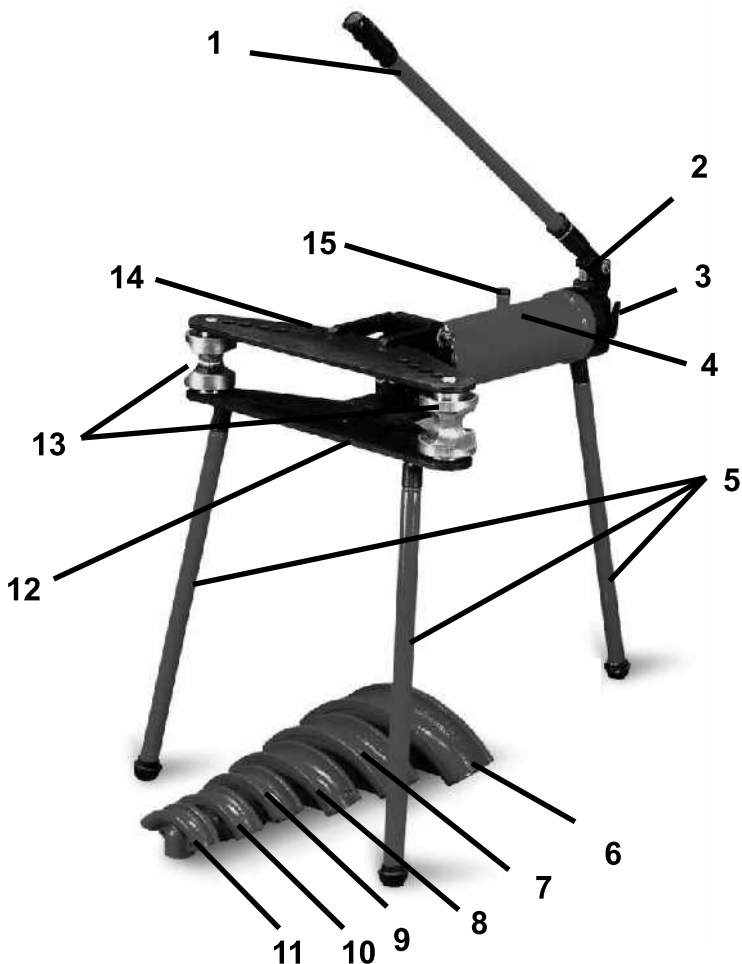
**Pozor! Před započítím práce na stroji čtete návod k použití!**

**Pozor! Nebezpečí úrazu horních končetin!**

**Kapka - štítek označuje nalévací a vypouštěcí místa pro hydraulický olej na horní a pravé straně hydraulického válce.**

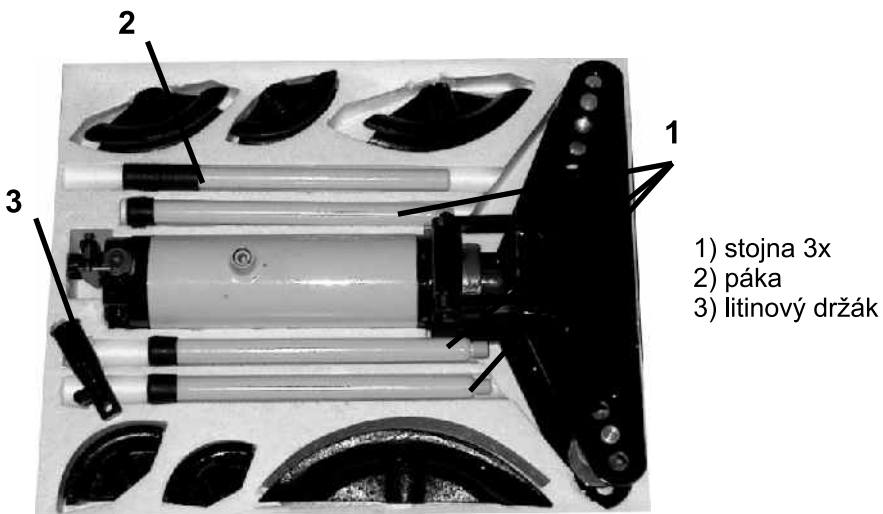
- 1) páka pumpy
- 2) píst pumpy
- 3) vypouštěcí ventil pumpy
- 4) hydraulický válec
- 5) stojna 3x
- 6) tvarová opěrka 2"
- 7) tvarová opěrka 1 1/2"
- 8) tvarová opěrka 1 1/4"

- 9) tvarová opěrka 1"
- 10) tvarová opěrka 3/4"
- 11) tvarová opěrka 1/2"
- 12) spodní držák rolen
- 13) rolny 2x
- 14) horní držák rolen
- 15) dolévací otvor



**Upozornění!** Při manipulaci se strojem a při přepravě je nutné postupovat s maximální opatrností.

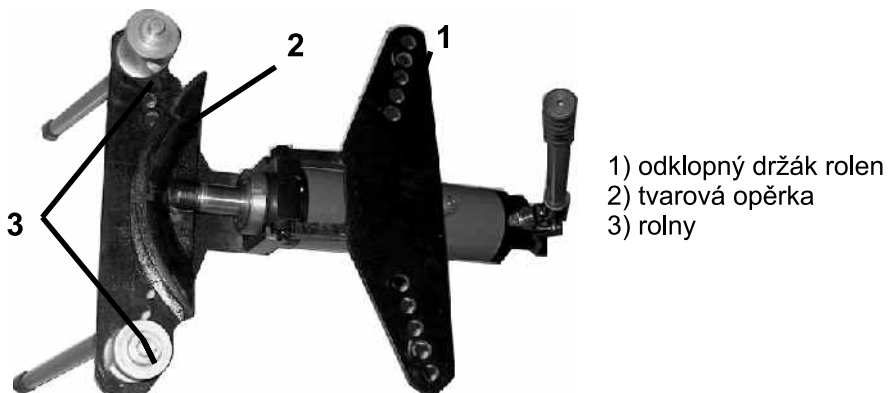
Hydraulickou ohýbačku vyjměte z obalu a postavte na pracovní místo. Umístění volte vhodně v závislosti na bezpečnost práce a dostatek místa pro obsluhu. Montáží se rozumí zkompletování litinového držáku s pákou na hydraulický válec a připevnění třech stojen. Manipulace s hydraulickým zařízením je podrobně popsáno v kapitole seřízení stroje.



- 1) stojna 3x
- 2) páka
- 3) litinový držák

### Manipulace s hydraulickým zařízením.

- 1) Odklopíme horní držák rolen.
- 2) Nasadíme tvarovou opěrku pro předem zvolený průměr trubky.
- 3) Obě rolly nastavíme do požadované vzdálenosti od středu tak, aby jsme docílili požadovaného úhlu.



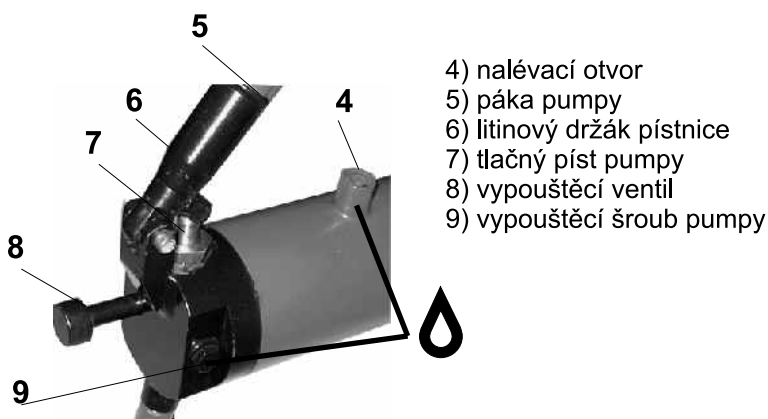
- 1) odklopný držák rolen
- 2) tvarová opěrka
- 3) rolly

4) Vložíme materiál mezi rolny a tvarovou opěrku a zaklopíme horní držák rolen.

5) Utáhneme vypouštěcí ventil a začneme pumpovat pákou. Píst se pohybuje směrem vpřed a tvarová opěrka tlačí do materiálu.

6) Po ohnutí trubky do požadované polohy povolíme vypouštěcí ventil a píst s tvarovou opěrkou se vrací zpět přes vratnou pružinu ve válci.

7) Následuje otevření odklopného držáku rolen a vyjmutí ohnuté trubky z ohýbačky. Ohýbačka je připravena na další pracovní úkon.



- 4) nalévací otvor
- 5) páka pumpy
- 6) litinový držák pístnice
- 7) tlačný píst pumpy
- 8) vypouštěcí ventil
- 9) vypouštěcí šroub pumpy

Tabulka pro nízkouhlikové trubky, nerezové trubky a trubky z barevných kovů

Tvar. opěrka	Ø trubky	Max. tl. stěny	Úhel
1/2"	21,3 mm	3,25 mm	0-110°
3/4"	26,8 mm	3,50 mm	0-110°
1"	33,5 mm	4,00 mm	0-90°
1-1/4"	42,3 mm	4,00 mm	0-90°
1-1/2"	48,0 mm	4,25 mm	0-90°
2"	60,0 mm	4,50 mm	0-90°



**Upozornění:** Před použitím stroje se seznamte s ovládacími prvky, jejich funkcí a umístěním.



**Varování:** Před veškerými opravami, seřizováním, údržbářskými činnostmi si vždy přečtěte návod k použití!



**Upozornění:** Hydraulický lis je seřizen již od výrobce! Není nutný zásah do stroje!



**Upozornění:** Hydraulický lis nebo jeho části nesmějí být použity na odlišný způsob práce, než je určeno v tomto návodu k použití!

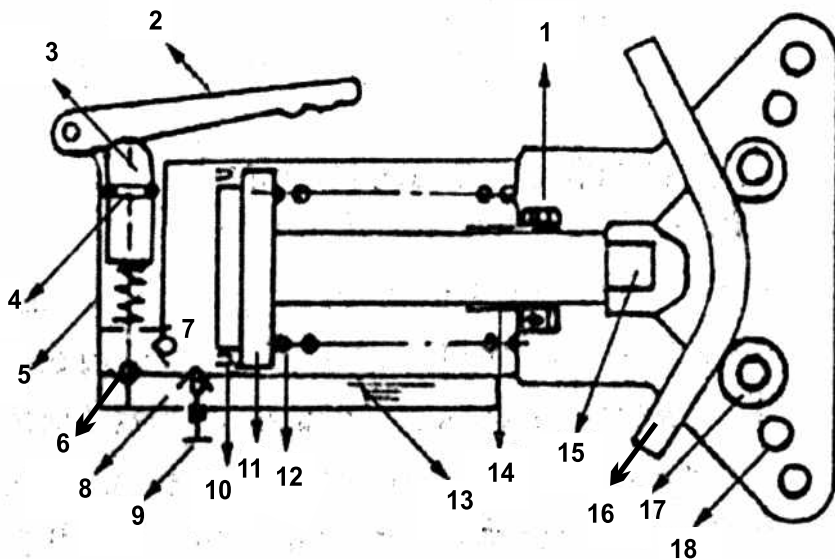


**Varování:** Páka hydraulické ohýbačky se nesmí nastavovat, mohlo by dojít k poškození zařízení!

## Údržba ohýbačky

- 1) Pokud není hydraulická ohýbačka používána, čerpací jednotka (pumpa) by měla mít otevřený vypouštěcí ventil.
- 2) Pravidelně max. po 100 hodinách práce, nebo jednou za dva roky vyměňujte olej ( po vypuštění oleje pomocí vypouštěcího šroubu nalejeme **1-1,2 litrů** hydraulického oleje nalévacím šroubem), prodlouží se tak životnost hydraulického zařízení.
- 2) Neseřizujte žádné šrouby, které nejsou v tomto návodu popsány (jednocestné ventily).
- 3) Pokud zjistíte poškození stroje, přestaňte pracovat a poraďte se s odborným servisem, jak vzniklý problém odstranit. Jestliže se Vám píst z pumpy nevysune o 155 mm, je zapotřebí doplnit médium do hydraulického systému.
- 4) Do tlakové jednotky (pumpa) používejte pouze vysoce kvalitní olej. Do nalévacího otvoru nalévejte pouze hydraulický olej

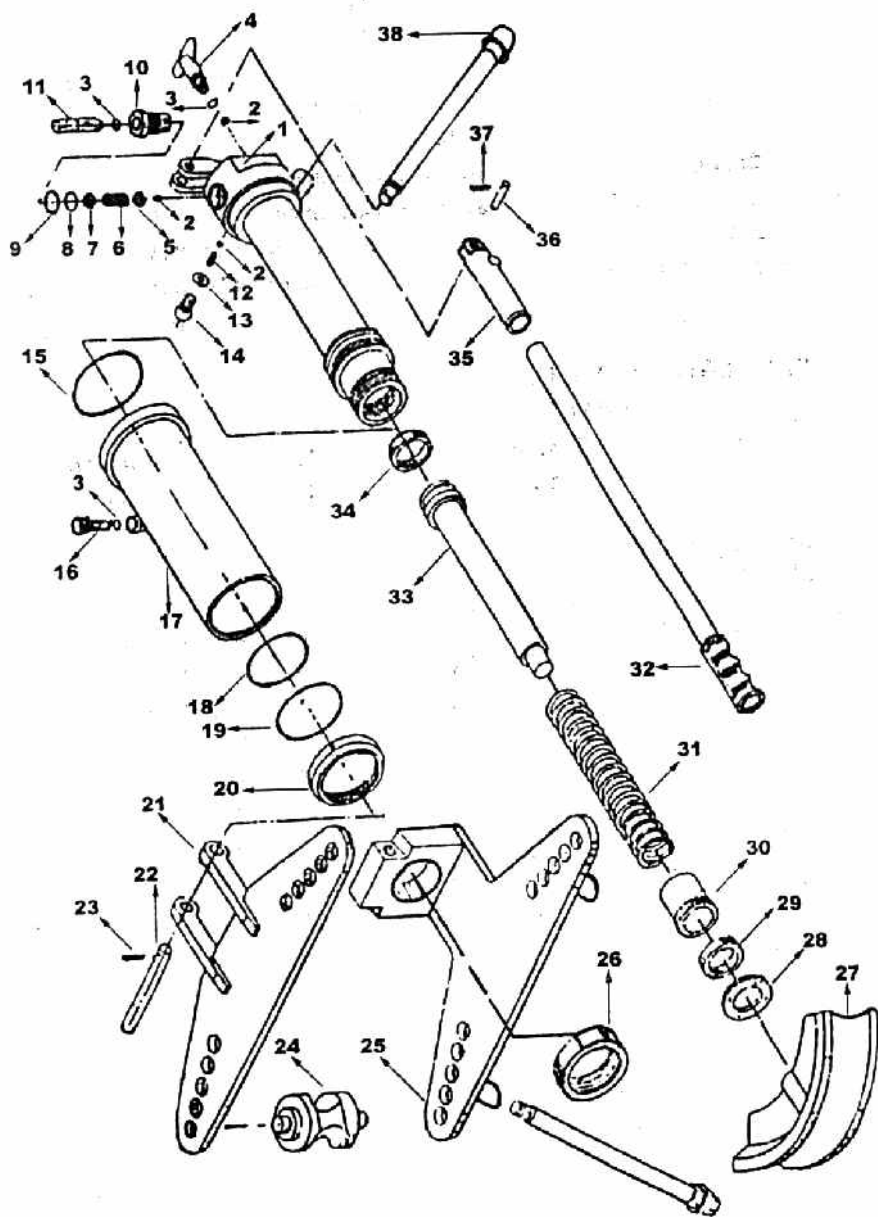
## Rozkreslení hydraulického systému



1/ pant odklopného držáku rolen  
2/ páka pístu  
3/ píst pumpy  
4/ "O" kroužek pístu pohonu  
5/ válec pístu  
6/ vypouštěcí šroub  
7/ jednocestný ventil  
8/ olejová lázeň  
9/ vypouštěcí ventil

10/ "O" kroužek tlačného pístu  
11/ náboj pístu  
12/ vratná pružina pístu  
13/ válec tlačného pístu  
14/ stírací těsnění pístu  
15/ čep tvarové opěrky  
16/ ohýbaný materiál  
17/ výměnné matrice  
18/ otvory na výměnné matrice

## VI. ASSEMBLY INSTRUCTIONS





## **Všeobecné bezpečnostní předpisy**

Tento stroj je opatřen různým bezpečnostním zařízením, a to jak na ochranu obsluhy, tak i na ochranu stroje. Přesto nemůže pokrýt všechny bezpečnostní aspekty, a proto obsluhující, dříve než začne na stroji pracovat, musí tuto kapitolu přečíst a porozumět jí. Dále obsluhující musí vzít v úvahu i další aspekty nebezpečí, která se vztahují na okolní podmínky a materiál.

Dbejte vždy bezpečnostních instrukcí uvedených na štítcích upevněných na stroji. Tyto štítky neodstraňujte ani nepoškozujte. V případě poškození nebo nečitelnosti štítku kontaktujte výrobní firmu.

### **Základní bezpečnostní položky**

#### **NEBEZPEČÍ**

-Nepokoušejte se uvést stroj do provozu dokud jste si nepřečetli všechny návody dodané se strojem

(návod k obsluze, údržbě, seřizování, programování, atd.) a neporozuměli každé funkci a postupu.

## **VAROVÁNÍ**

- Abyste předešli nesprávné obsluze, seznamte se s umístěním ovládacích prvků.
  - Dejte pozor, aby mechanické díly nezachytily vaše prsty.
  - Kdykoliv pracujete se strojem, buďte opatrný na třísky a na možnost uklouznutí na oleji.
  - Nezasahujte do konstrukce a zařízení stroje, pokud to není uvedeno v návodu k obsluze.
  - Neupravujte stroj žádným způsobem, který by mohl ohrozit jeho bezpečnost.
  - Pochybujete-li o správnosti postupu, kontaktujte odpovědného pracovníka.
- Zkontrolujte a ujistěte se, že se na stroji nevyskytuje nic rušivého ze strany uživatele.
- Po skončení práce seříd'te stroj tak, aby byl připraven pro další sérii operací.

## **Oděv a osobní bezpečnost**

- Svažte si dlouhé vlasy nazad - mohly by být zachyceny.
  - Noste bezpečnostní vybavení
  - Nenoste nikdy volný pracovní oděv.
  - Knoflíky, háčky na rukávech pracovního oděvu mějte vždy zapnuté, abyste předešli nebezpečí zachycení volných částí oděvu do mechanismu.
- Při nasazování a odebírání obrobků i nástrojů, jakož i při odstraňování třísek z pracovního prostoru používejte rukavice, abyste si ochránili ruce od poranění ostrými hranami.
- Na stroji nepracujte pod vlivem drog a alkoholu.
  - Trpíte-li závratěmi, oslabením nebo mdlobami, na stroji nepracujte.

## **Bezpečnostní předpisy pro obsluhu**

Neuvádějte stroj do provozu, dokud jste se neseznámili s obsahem návodu k obsluze.

## **VAROVÁNÍ**

- Při upínání polotovarů do strojů nebo při vyjímání obrobků ze strojů, které nemají automatickou výměnu obrobků, dbejte, aby nástroj byl co možná nejdále z pracovního prostoru.
  - Při manipulaci s díly, které jsou nad Vaší možnost, vyžádejte asistenci.
- Překontrolujte upínací a další přípravky, abyste zjistili, zda jejich upínací šrouby nejsou uvolněny.

## Bezpečnostní předpisy pro upínání obrobků a nástrojů

### VAROVÁNÍ

- Dříve než uvedete do pohybu stroj, zkontrolujte, zda jsou všechny části řádně zajištěny (upnuty).
  - Jestliže použité příslušenství není zařízením doporučeným výrobcem, ověřte u výrobce bezpečnou použitelnost.
- 
- I když držák nástroje může být namontován zleva nebo zprava, přesto překontrolujte jeho správnou polohu.
  - Nepoužívejte měřicí zařízení nástroje (nebo jednotku měřícího zařízení délky) dříve, než se přesvědčíte, že ničemu neprekáží.
- 
- Překontrolujte upínací a další přípravky, abyste zjistili, zda jejich upínací šrouby nejsou uvolněny.